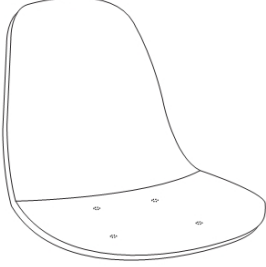
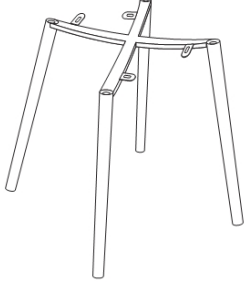
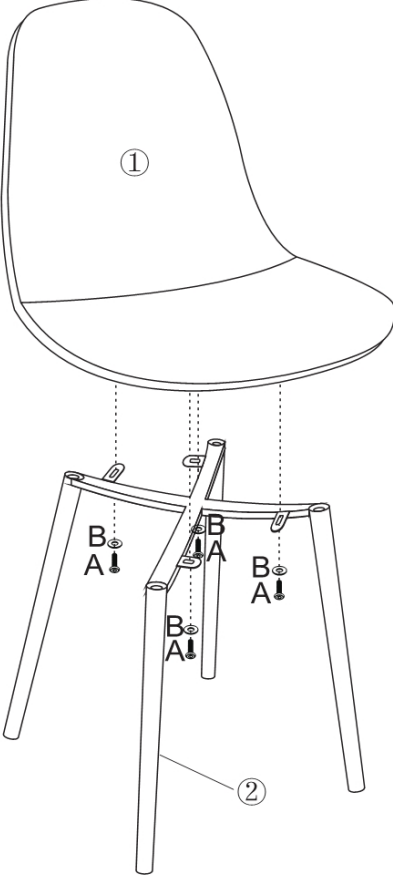


# ART.NO.623.400


		
Ax4	Bx4	Cx1

	
①x1	②x1


**1**



**2**



**XENOS B.V.**  
 Schutweg 8  
 5145 NP Waalwijk  
 Nederland  
 www.xenos.eu  
 Made in China  
 ART. NO. 623.400  
 BATCH. NO. 10524/1



8 716963 086648 >

Maximaal gewicht: 110 kg  
 Afmetingen: 44x53x88 cm  
 Materiaal: metaal,polyester-velours

Maximales Gewicht: 110 kg  
 Abmessungen: 44x53x88 cm  
 Material: Metall, Polyester

Poids maximum: 110 kg  
 Dimensions:44x53x88 cm  
 Matériel: métal, polyester

**Onderhoudsinstructies:**

Veeg het artikel lichtjes schoon met een stofdoek  
 of maak het artikel schoon met een stofzuiger

**Pflegehinweis:** Wischen Sie das Produkt mit einem trockenen  
 Tuch ab oder reinigen Sie den Artikel mit einem Staubsauger

**Instructions d'entretien:** Essuyez l'article avec un chiffon ou  
 nettoyez l'article avec un aspirateur.