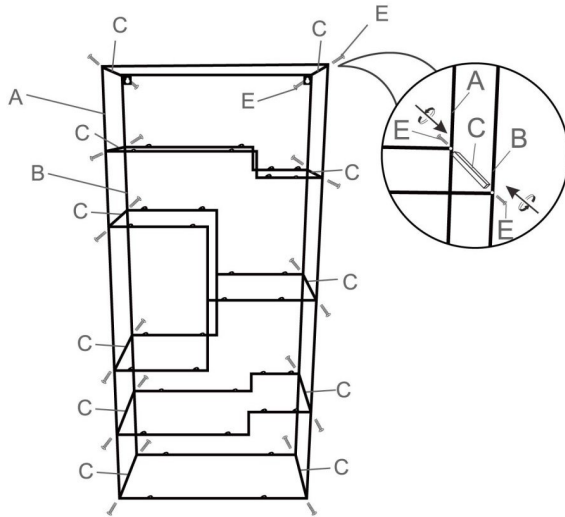
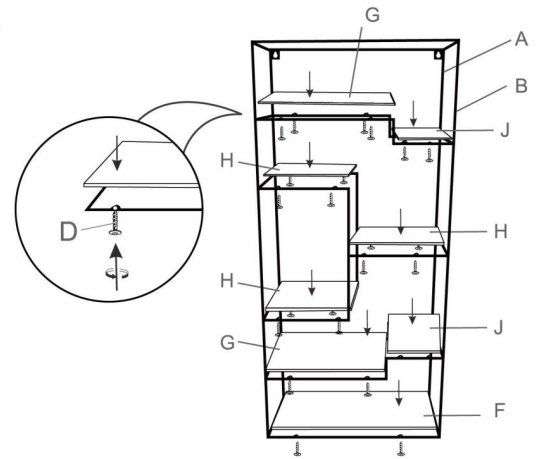


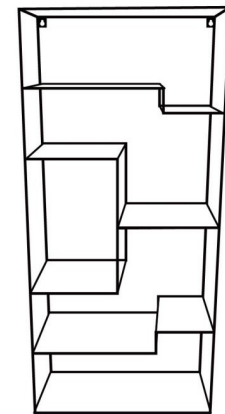
1.



2.



3.



NL: Gebruik een schroevendraaier (PH2) voor montage.

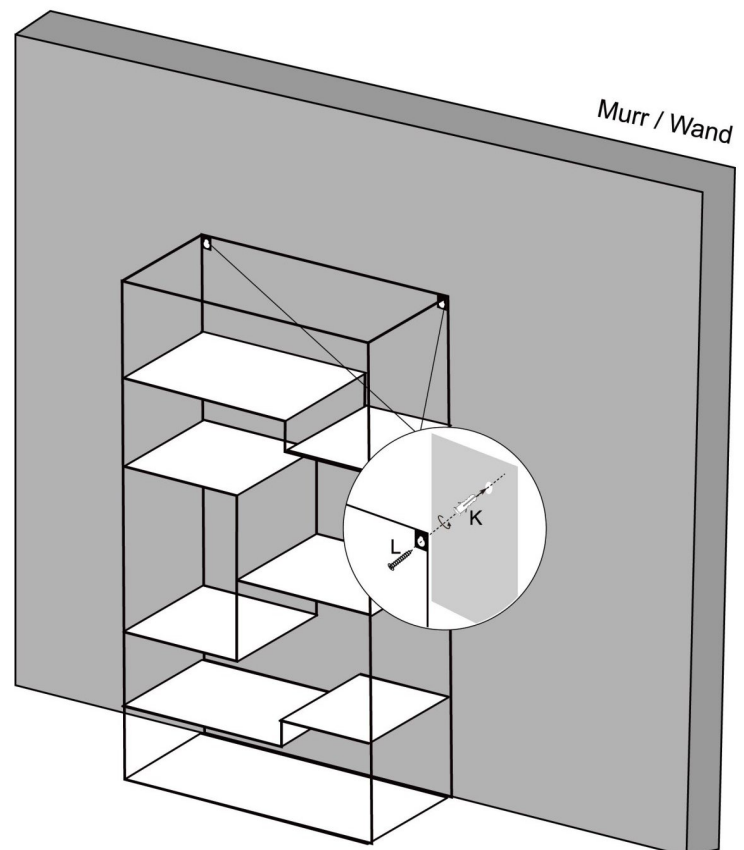
WAARSCHUWING: Om kantelen te voorkomen, moet dit artikel aan de muur bevestigd worden met de bijgeleverde bevestigingsset.

DE: Benutzen Sie einen Schraubenzieher (PH2) für die Montage.

ACHTUNG: Um den Schrank gegen Kippen zu sichern, muss dieser an der Wand befestigt werden mit den mitgelieferten Montagesatz.

FR: Utilisez un tournevis (PH2) pour le montage.

ATTENTION: Pour éviter de basculer, procédez comme suit l'article peut être monté sur le mur avec le kit de montage.



XENOS B.V.  
Schutweg 8  
5145 NP Waalwijk  
Nederland  
www.xenos.eu  
Made in China  
ART NO:509-409  
BATCH NO:10302/1

