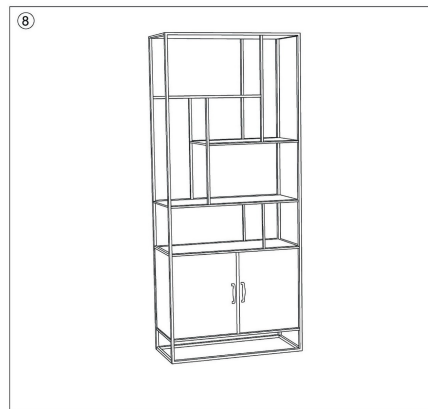
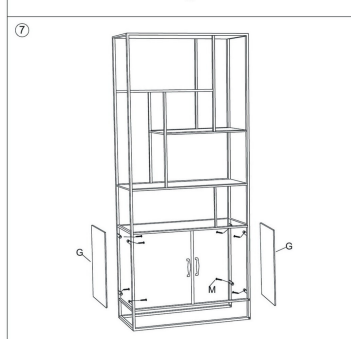
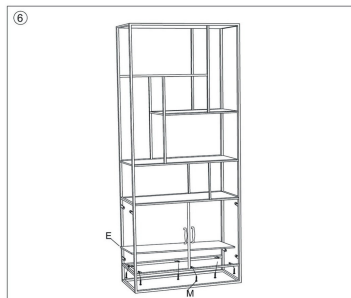
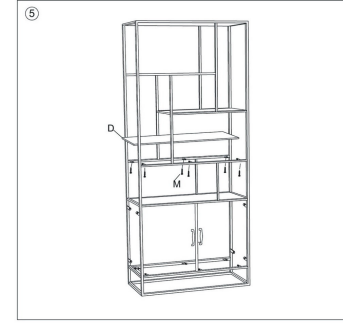
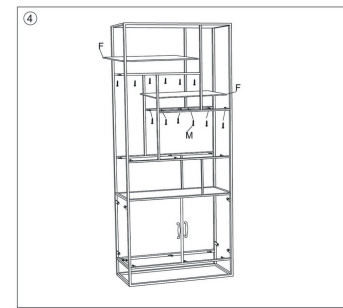
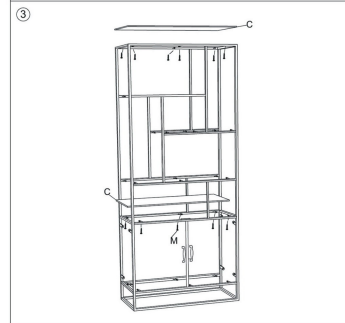
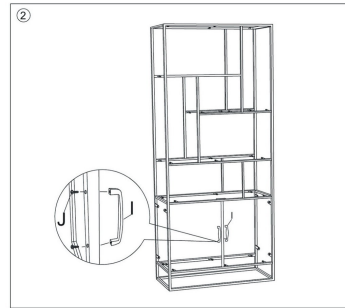
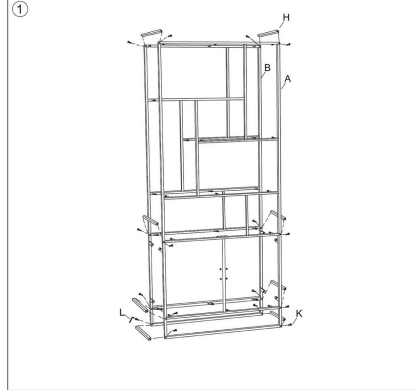


ART.NO.609.401

Ax1	Bx1	Hx8	Ix2	Jx4	Kx16	Lx1	Mx43



N x 2	O x 2	P x 2	Q x 2

NL: Gebruik een schroevendraaier (PH2) voor montage.
 DE: Benutzen Sie einen Schraubenzieher (PH2) für die Montage.
 FR: Utilisez un tournevis (PH2) pour le montage.



NL: WAARSCHUWING: Om kantelen te voorkomen, moet dit artikel aan de muur bevestigd worden met de bijgeleverde bevestigingsset.
 DE: ACHTUNG: Um den Schrank gegen Kippen zu sichern, muss dieser an der Wand befestigt werden mit dem mitgelieferten Montagesatz.
 FR: ATTENTION: Pour éviter de basculer, procédez comme suit l'article peut être monté sur le mur avec le kit de montage.

www.terrazza.com
 www.terrazza.com
 ART. NO. 609.401
 8 710945 125071

